



✦ Der Löttrinnenboden mit Stern.

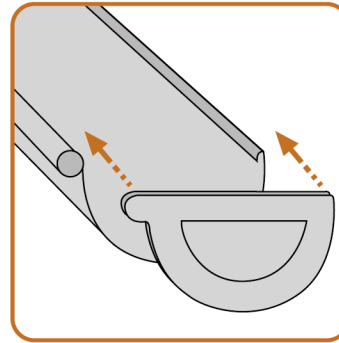


Grömo GmbH & Co. KG • info@groemo.de • www.groemo.de

Die Montageanleitung.

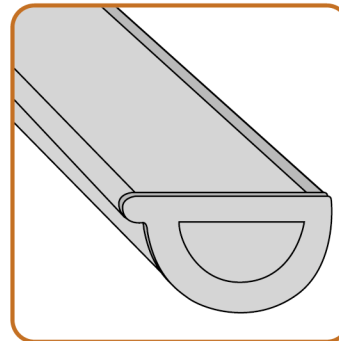
Grömo. Mehr Qualität auf dem Dach.

Mit Grömo gehts schneller, denn alle Bauteile sind einheitlich genormt nach: DIN EN 612. Das glänzende Design und die unvergleichliche Funktionalität machen Grömo zur Nummer 1 auf dem Dach.



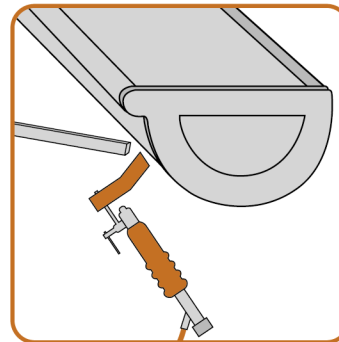
1. Bedienerfreundlich.

Der Grömo-Lötrinnenboden wird einfach an die Dachrinne gesteckt.



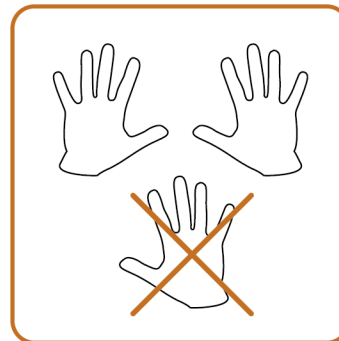
2. Innovativ.

Und hält dank der praktischen Einstecknut von selbst.



3. Einfach und schnell.

Jetzt haben Sie freie Hand beim Löten. Ein Wegspringen, wie bei anderen Lötrinnenböden, gibt es nicht.



4. Handlich und sauber.

Zwei Hände genügen für die einfache, saubere und schnelle Montage.