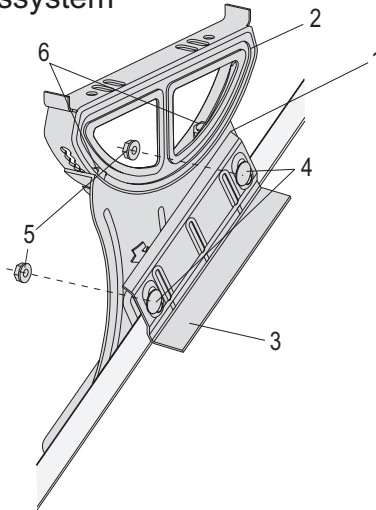




# Einbauanleitung für Dacheinbauteile Laufsteg nach DIN EN 516-1-A zum Anklebmen an den Stehfalz Artikelnummer 7208

## Dachbegehungssystem



## Legende

- 1 Laufstegunterteil
- 2 Laufstegoberteil
- 3 Klemmschiene
- 4 Flachrundschraube M 8
- 5 Flanschmutter M8 DIN 6923
- 6 Schraubverbindung M8



23796140 (25.07.2013)

Der Laufsteghalter kann sowohl am rechts- bzw. linksgefalteten Doppelstehfalz montiert werden. Die Klemmwirkung wird dadurch nicht beeinträchtigt. Laufstegunterteil (1) seitlich an den Stehfalz anlegen, die Klemmschiene (3) auf der anderen Seite des Stehfalzes positionieren und mit den Schrauben (4), auf der Dachfläche aufliegend, **fest** verschrauben (Anzugsmoment = 20 Nm). Zur Einstellung der Dachneigung muss die Schraubverbindung (6) im Langloch gelöst und die Schraubverbindung (6) in der Lochreihe demontiert werden. Jetzt können das Laufstegoberteil (2) der Dachneigung angepasst und die Schraubverbindungen wieder befestigt werden.

Das Lehmann-Originalzubehör ist vor dem Einbau auf erkennbare Mängel, das mitgelieferte Montage-material auf Vollständigkeit zu überprüfen. Der Einbau ist durch einen Fachhandwerker nach vorstehender Einbauanleitung unter ausschließlicher Verwendung des mitgelieferten Montagematerials durchzuführen. Eine Haftung ist für Montagen, die nicht durch Fachpersonal durchgeführt wurden oder bei denen nicht das Original-Montagezubehör verwendet wurde, grundsätzlich ausgeschlossen.

**Für die Lastableitung ist eine tragende Dachkonstruktion nach DIN EN 1995-1-1 erforderlich. Die Vorschriften der DIN EN 1995-1-1 sind zu beachten. Darüber hinaus sind die Richtlinien der jeweiligen Fachverbände sowie die Berechnungen der Haftenersteller zu beachten.**

**Der Laufsteghalter darf nur zum Begehen und nicht als Anschlagpunkt für persönliche Schutz-ausrüstung verwendet werden!**



Otto Lehmann GmbH  
93073 Neutraubling

08

DIN EN 516:2006  
Not. St. 0036

2400;  $p \geq 1,5$  kN; max. Durchbiegung kleiner 15 mm; LST  
Ref. Nr.: 2400.0001



# LEHMANN

BAUARTIKEL · FEUERVERZINKUNG

Otto Lehmann GmbH  
Berliner Str. 21  
93073 Neutraubling  
Telefon: +49 (0) 9401 786-0  
Telefax: +49 (0) 9401 786-47  
www.otto-lehmann-gmbh.de  
e-mail: info@otto-lehmann-gmbh.de