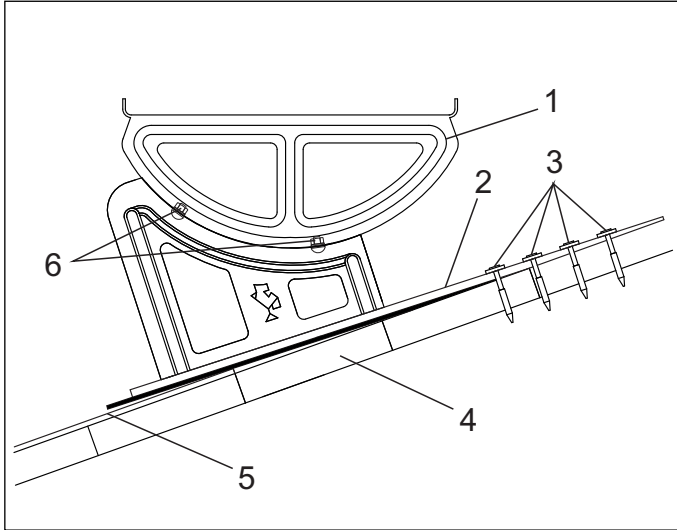




# Einbauanleitung für Laufstegstütze Schiefer Artikelnummer 7220



23796137 (25.07.2013)

## Legende

- (1) Laufstegoberteil
- (2) Laufstegunterteil
- (3) Befestigungsmaterial  
4 Stk. A2 Bohrschrauben  
mit 4 Stk. Dichtscheiben
- (4) Schalung
- (5) Deckmaterial
- (6) Schraubverbindung

- Laufstegstütze entsprechend der Eindeckung positionieren und mit den mitgelieferten Befestigungsmaterial **(3)** befestigen.
- Zur Einstellung der Dachneigung muss die Schraubverbindung **(6)** im Langloch gelöst und die Schraubverbindung **(6)** in der Lochreihe demontiert werden. Jetzt können das Laufstegoberteil **(1)** der Dachneigung angepasst und die Schraubverbindungen wieder befestigt werden.

Das Lehmann-Originalzubehör ist vor dem Einbau auf erkennbare Mängel, das mitgelieferte Montagematerial auf Vollständigkeit zu überprüfen. Der Einbau ist durch einen Fachhandwerker nach vorstehender Einbauanleitung unter ausschließlicher Verwendung des mitgelieferten Montagematerials durchzuführen.

Eine Haftung ist für Montagen, die nicht durch Fachpersonal durchgeführt wurden oder bei denen nicht das Original-Montagezubehör verwendet wurde, grundsätzlich ausgeschlossen.

**Für die Lastableitung ist eine tragende Dachkonstruktion nach DIN EN 1995-1-1 erforderlich. Die Vorschriften der DIN EN 1995-1-1 sind zu beachten. Darüber hinaus sind die Richtlinien der jeweiligen Fachverbände zu beachten.**

**Die Laufstegstütze darf nur zum Begehen und nicht als Anschlagpunkt für persönliche Schutzausrüstung verwendet werden!**



Otto Lehmann GmbH  
93073 Neutraubling

08

DIN EN 516:2006  
Not. St. 0036

2400;  $p \geq 1,5$  kN; max. Durchbiegung kleiner 15 mm; LST  
Ref. Nr.: 2400.0001



# LEHMANN

BAUARTIKEL · FEUERVERZINKUNG

Otto Lehmann GmbH  
Berliner Str. 21  
93073 Neutraubling  
Telefon: +49 (0) 9401 786-0  
Telefax: +49 (0) 9401 786-47  
www.otto-lehmann-gmbh.de  
e-mail: info@otto-lehmann-gmbh.de