

Bild 1
Den Laufsteghalter auf das Eindeckmaterial halten, um die Lage der Einhänge-latte zu ermitteln. Dazu muss der untere Abstützgummi (2) im Wasserlauf und im Bereich der unteren Dachlatte liegen. Davon ausgehend wird durch die Länge des Einhängebügels (1) die Position der Einhänge-latte bestimmt. Die Einhänge-latte muss zusätzlich mit einer Stützlatte unterfüttert werden.
Bei Biberdeckung (**Bild 3**) dient die verwendete Dachlatte gleichzeitig als Einhänge-latte. Sie muss ebenfalls mit einer Stützlatte unterfüttert werden. Der für die Dachkonstruktion verwendete Lattenquerschnitt kann auch für die Einhänge-latte und Stützlatte verwendet werden.
Keine zusätzliche Abmessung erforderlich!
Damit die Funktion und Regensicherheit des Daches nicht beeinträchtigt wird, muss die Fuß- und Kopferfaltung der Auflagedeckung, je nach Deckungsart, **nur im Bereich des Einhängebügels (1)** sorgfältig entfernt werden. Der Laufsteghalter muss mit den mitgelieferten Schrauben (3) an der Einhänge-latte fixiert werden.

Bild 2
Damit die Lastableitung sicher auf die tragende Dachkonstruktion erfolgt, muss die obere Deckung **klemmend** zwischen Einhängebügel (1) und Abstützgummi (6) eingepasst werden. Dazu wird die Schraubverbindung (4) gelöst, der Stützwinkel (5) auf die obere Deckung gedrückt und die Schraubverbindung (4) wieder **fest** angezogen. Weiter ist darauf zu achten, daß der Abstützgummi (6) auf Höhe der Dachlatte positioniert wird. Bei Deckungsmaterial mit **größerer** Decklänge kann dazu der Stützwinkel (5) nach oben versetzt werden. Zur Einstellung der Dachneigung muss die Schraubbefestigung (7) im Langloch gelöst und die Schraubverbindung (7) in der Lochreihe demontiert werden. Jetzt kann das Laufstegoberteil (8) der Dachneigung angepasst und die Schraubverbindungen wieder befestigt werden.

Pfannen-Deckung

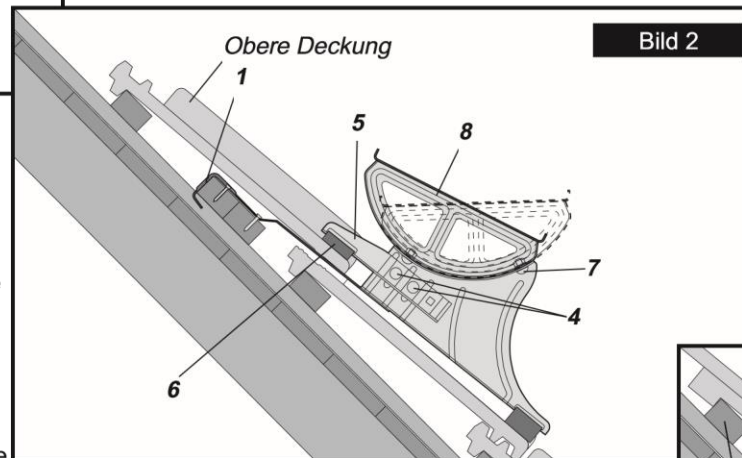
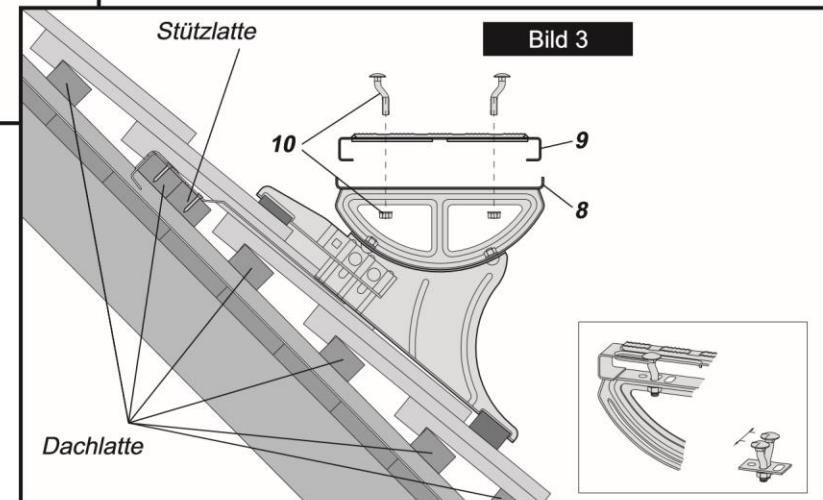


Bild 3
Der Sicherheits-Laufrost (9) wird jetzt mit den geköpften Flachrundschauben und Flanschmuttern (10) am Laufstegoberteil (8) befestigt.
Hinweis:
Im übrigen sind für den Einbau die Richtlinien der jeweiligen Fachverbände zu beachten.

Biber-Deckung



Universal-Trittflächen-Sets und Laufsteghalter dürfen nur zum Begehen und nicht als Anschlagpunkt für persönliche Schutzausrüstung verwendet werden!